

Referencias:

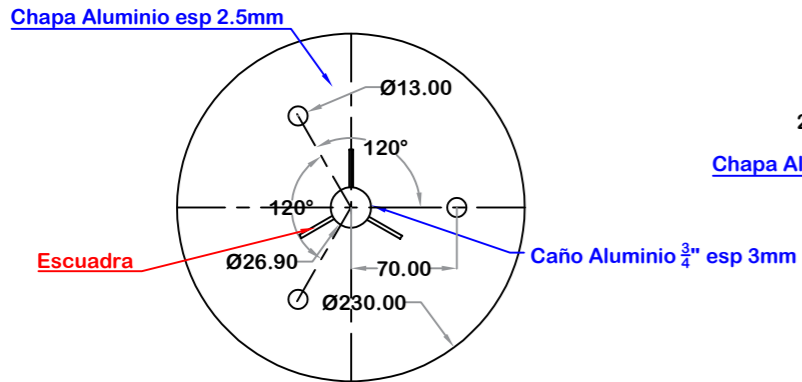
- Tramo 1 █
- Tramo 2 █
- Tramo 3 █
- Tramo 4 █

- Sector 1 █
- Sector 2 █
- Sector 3 █

<p>Sistema Geografico :</p> <p>Coordenados : WGS 84 Semi-eje Mayor : 6378137 m Aplastamiento : 298,25722356 Proyección : Transverse Mercator Límite de Faja : 61°30'W - 64°30'W Factor de Escala : 1,00 Falso Norte : 0 m Falso Este : 4500000 m Latitud de Origen : -90° 00' 00" Meridiano Central : -63° 00' 00"</p>	<p>Propietario:</p> <p> Consortio de Gestión del Puerto de Bahía Blanca</p> <p>Zona:</p> <p>Canal Principal de Acceso a Pto</p> <p>Proyecto:</p> <p>Balizamiento Canal Principal</p>	<p>Plano:</p> <p style="text-align: center;">Balizamiento Sistem Portuario de Bahía Blanca</p> <p>Escala: 1 : 125.000 Fecha: 14 de junio de 2024 Nomenclatura de Plano: 24 - L001 - CGPBB - GBE - A</p> <table border="1" style="width: 100%; border-collapse: collapse; text-align: center;"> <tr> <th>Año</th> <th>N° de Plano</th> <th>Propietario</th> <th>Dibujo</th> <th>Revisión</th> </tr> <tr> <td> </td> <td> </td> <td> </td> <td> </td> <td> </td> </tr> </table>	Año	N° de Plano	Propietario	Dibujo	Revisión					
Año	N° de Plano	Propietario	Dibujo	Revisión								

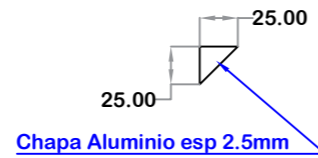
Plato Fijación

Cantidad 1



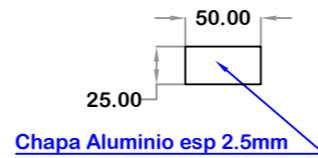
Escuadras

Cantidad 3



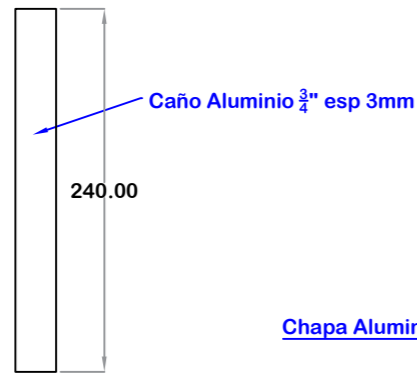
Rigidizadores

Cantidad 3



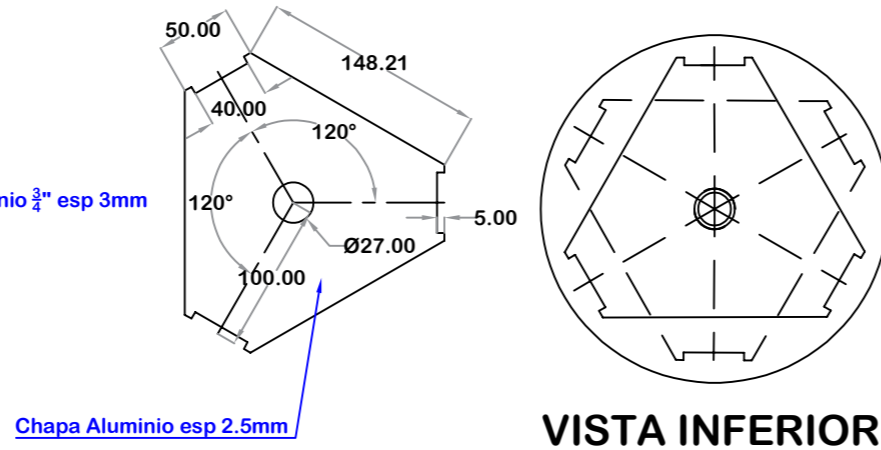
Eje

Cantidad 1



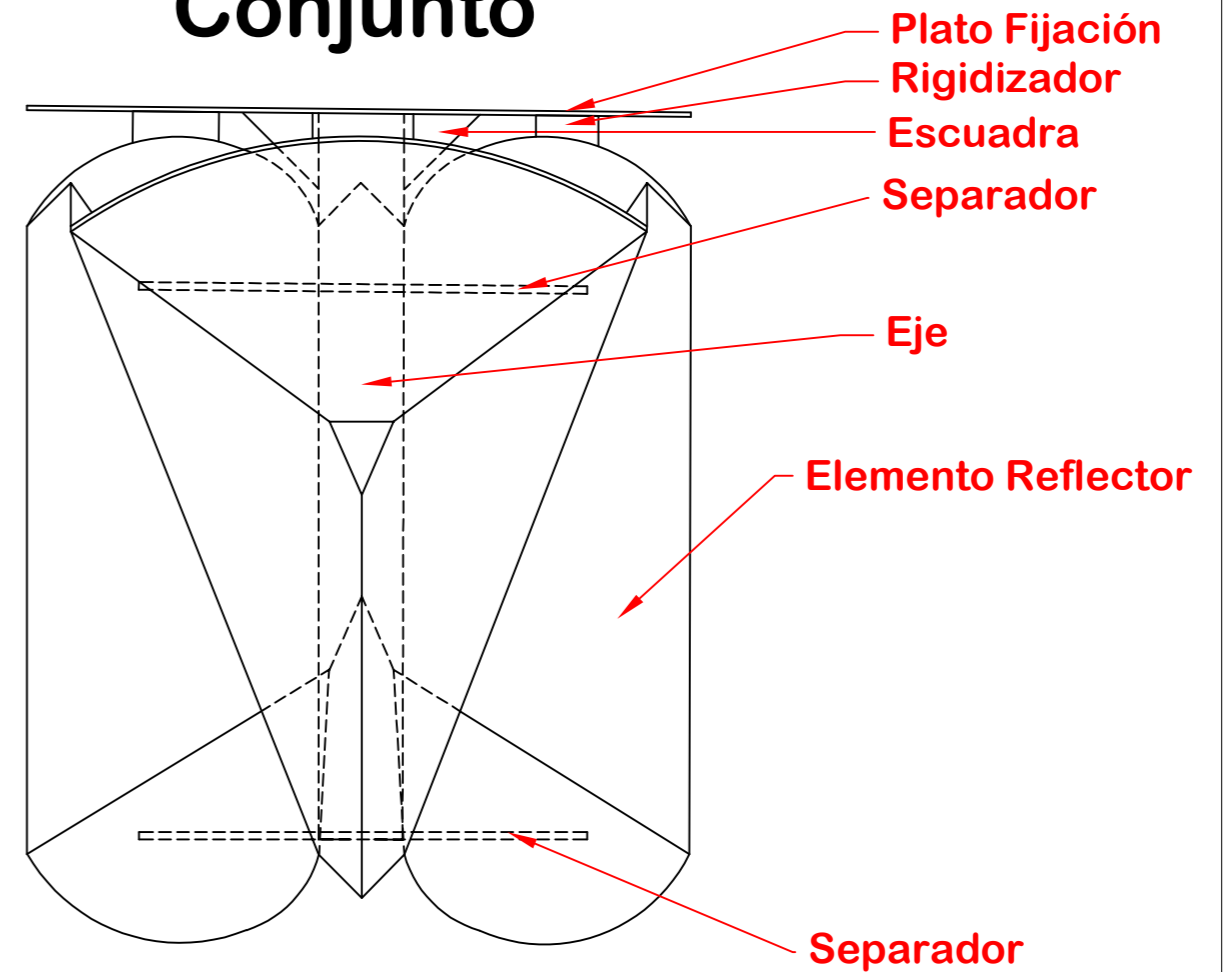
Separadores

Cantidad 2



VISTA INFERIOR

Conjunto



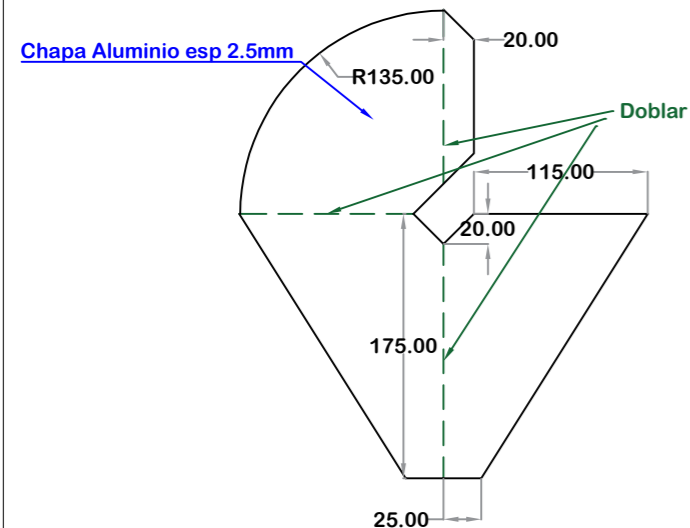
VISTA LATERAL

Escala: 1:2.5

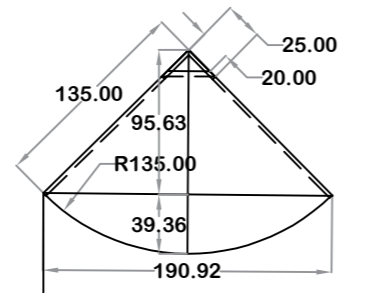
Elemento Reflector

Cantidad 6

VISTA LATERAL



DESARROLLO



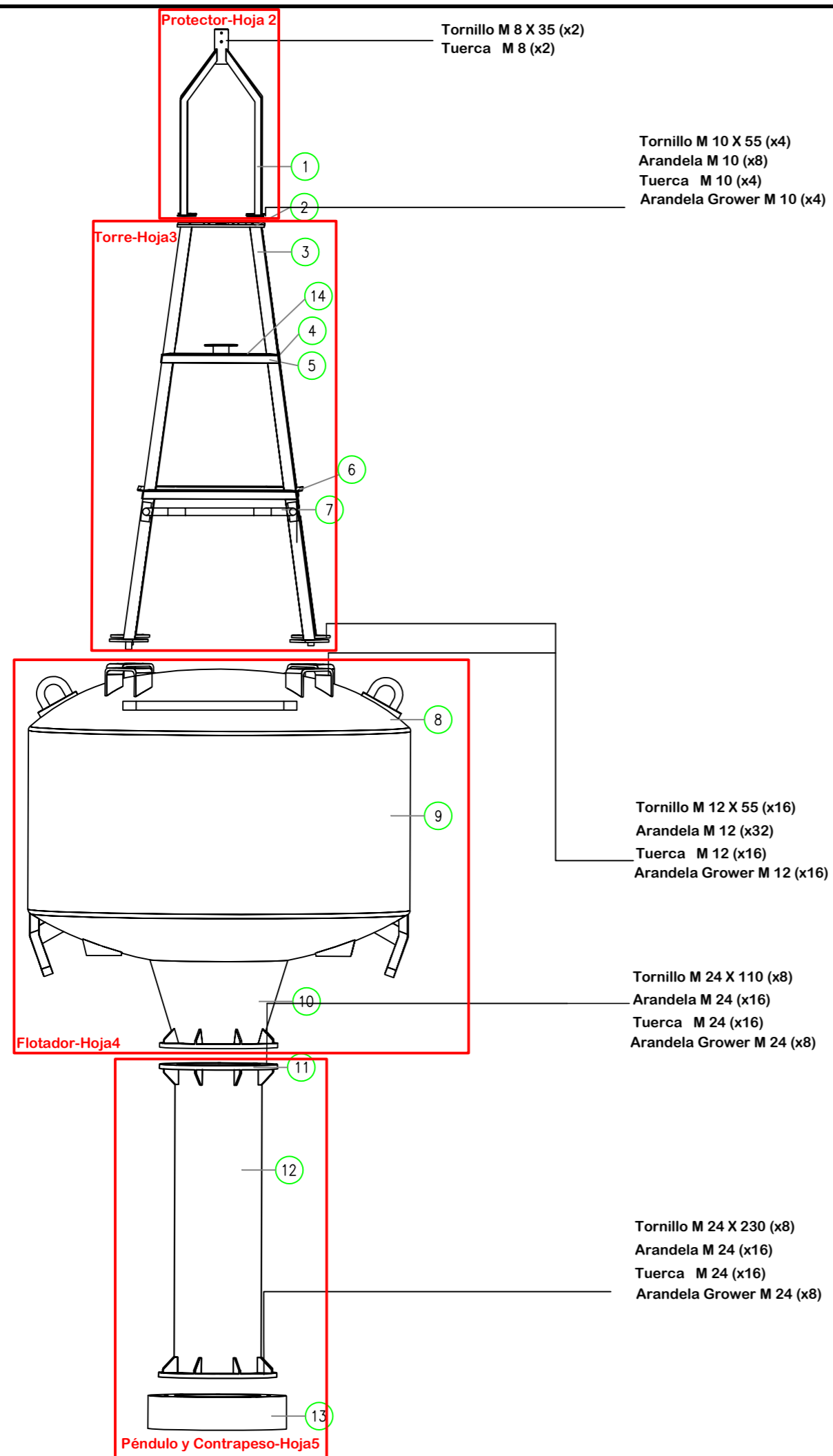
VISTA SUPERIOR

Materiales:

Chapa Aluminio espesor 2.5 mm

Caño de Aluminio diámetro 3/4" espesor 3 mm

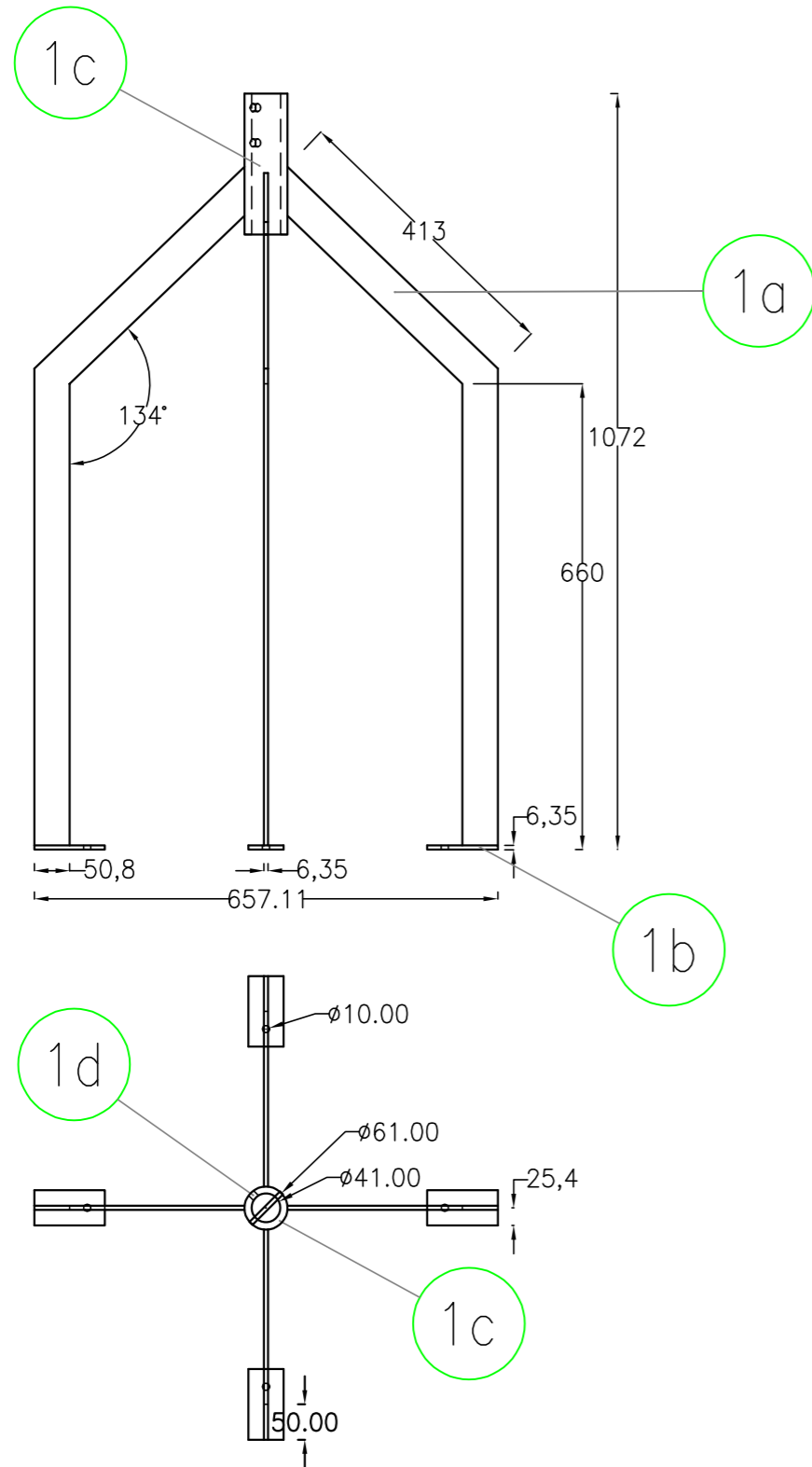
	Nombre	Fecha	 Consorcio de Gestión del Puerto de Bahía Blanca
Dibujado	GBE	22/08/2017	
Comprobado			Título
Aprobado 1			Pantalla de Radar
Aprobado 2			Observaciones:
cotas en milímetros ángulos en grados tolerancias ±0.5mm y ±1°			Escala: 1:5 y 1: 2.5
A3 Plano 17-012CGPBB-GBE		Rev B	Hoja 1 de 1



POS	DENOMINACION	CANT	C/U	TOTAL
1	Planchuela 2" x1/4"	4	1,05 m	4,20 m
2	Chapa 50 cm x 50 cm x 1,4 cm	1	0,5 m	0,5 m
3	Angulo 2 1/2" x 1/4"	4	2,4 m	9,6 m
4	Planchuela 2" x1/4"	4	0,696 m	2,78 m
5	Angulo 2" x 1/4"	2	0,696 m	1,39 m
6	Angulo 2" x 1/4"	4	0,885 m	3,54 m
7	Caño 1 3/4" x 2,9 mm esp.	3	1,11 m	3,33 m
8	Casquete esp. 3/8"	2		
9	Chapa 6990 mm x 630 mm x 3/8"	1	6,99 m	6,99 m
10	Cono chapa 2500 mm x 500 mm x 3/8"	1	2,5 m	2,5 m
11	Chapa Ø ext 680 mm, Ø int 500mm x 25 mm	3		
12	Chapa 1800 mm x 1570,8 mm x 3/8"	1	1,8 m	1,8 m
13	Contrapeso Øext 800mm, Øint 500mm x 190mm	1		
14	Planchuela 4" x1/4"	1	0,74 m	0,74 m

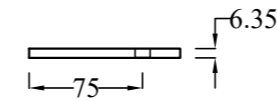
	Nombre	Fecha	
Dibujado	GBE - AP	14/12/2023	
Comprobado			Título
Aprobado 1			Despiece y Fijaciones de Boyas
Aprobado 2			
Observaciones: cotas en milímetros ángulos en grados tolerancias ±0.5mm y ±1°			Plano A3 19-002CGPBB-AP-1
			Rev A
Escala: 1: 30			Hoja 1 de 5

POS 1
ESCALA: 1:10

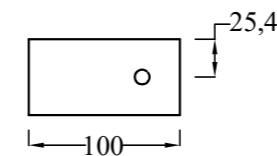


Detalle POS 1b

VISTA FRONTAL



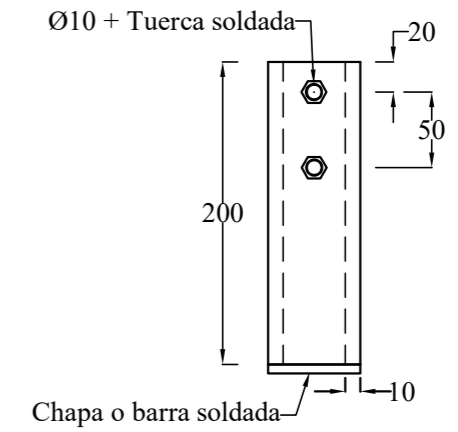
VISTA SUPERIOR



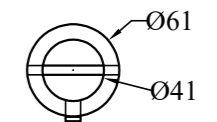
ESCALA: 1:5

Detalle POS 1c

VISTA FRONTAL



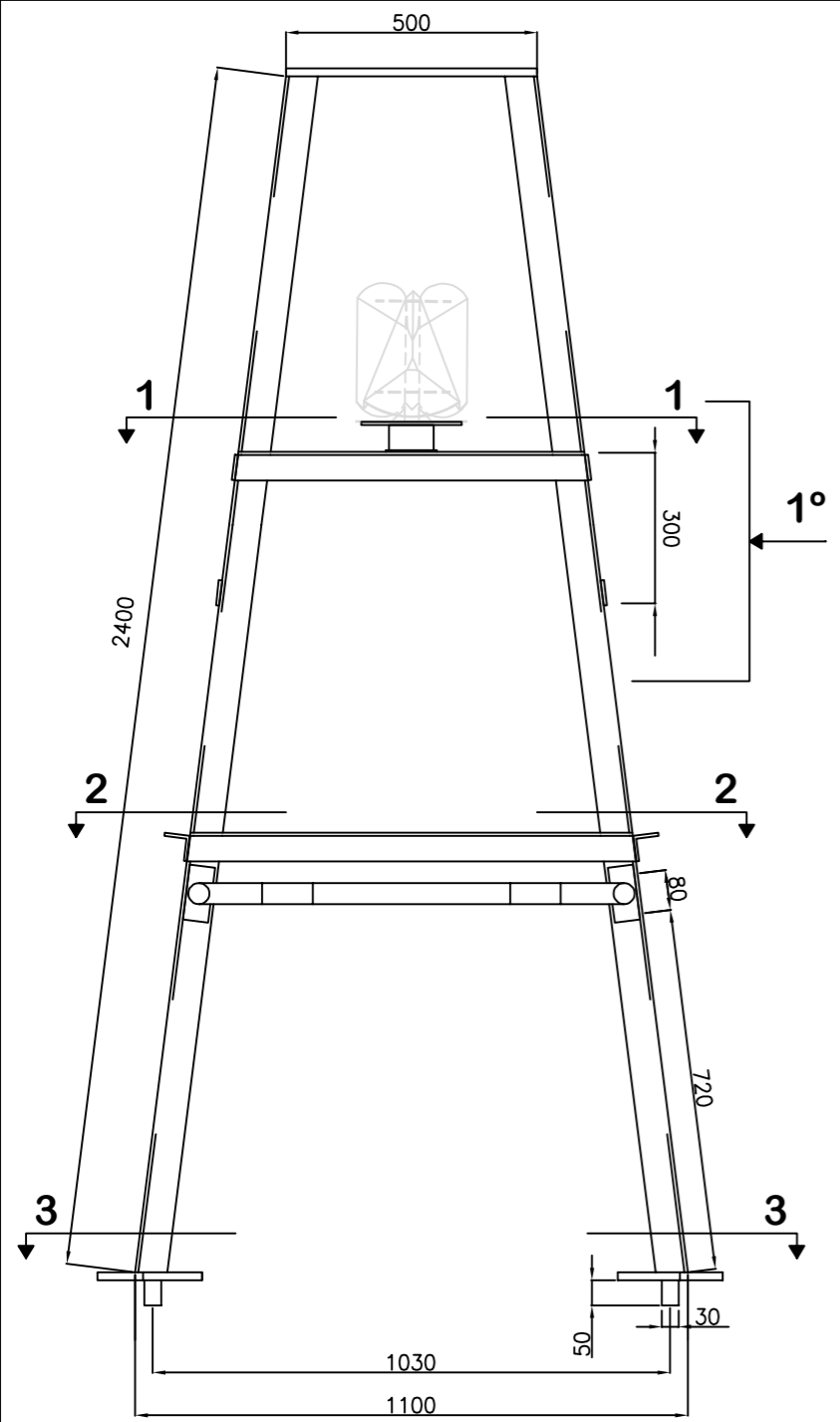
VISTA SUPERIOR



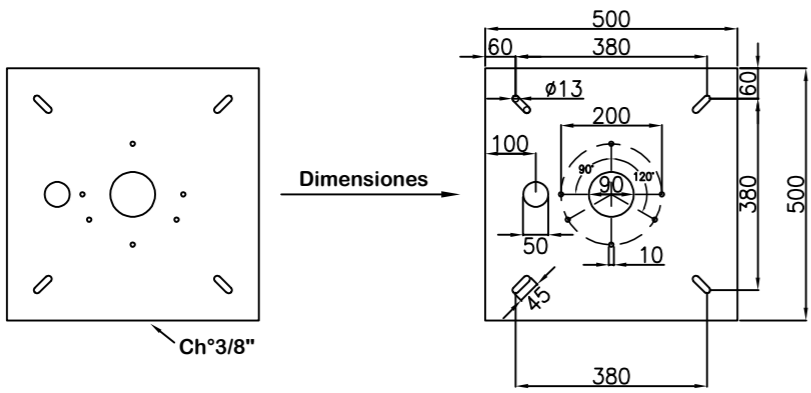
ESCALA: 1:5

PROTECTOR DE LINTERNA					
POS	DENOMINACION	CANT	MATERIAL	C/U	TOTAL
1a	Planchuela (50,8 mm x 6,35 mm)	4	Acero	1,05 m	4,20 m
1b	Planchuela (50,8 mm x 6,35 mm)	4	Acero	0,1 m	0,4 m
1c	Tubo (61 mm Ø x 10 mm)	1	Acero	0,2 m	0,2 m
1d	Agujero roscado 9,52 mm Ø + Tuerca sold.	2	Acero		

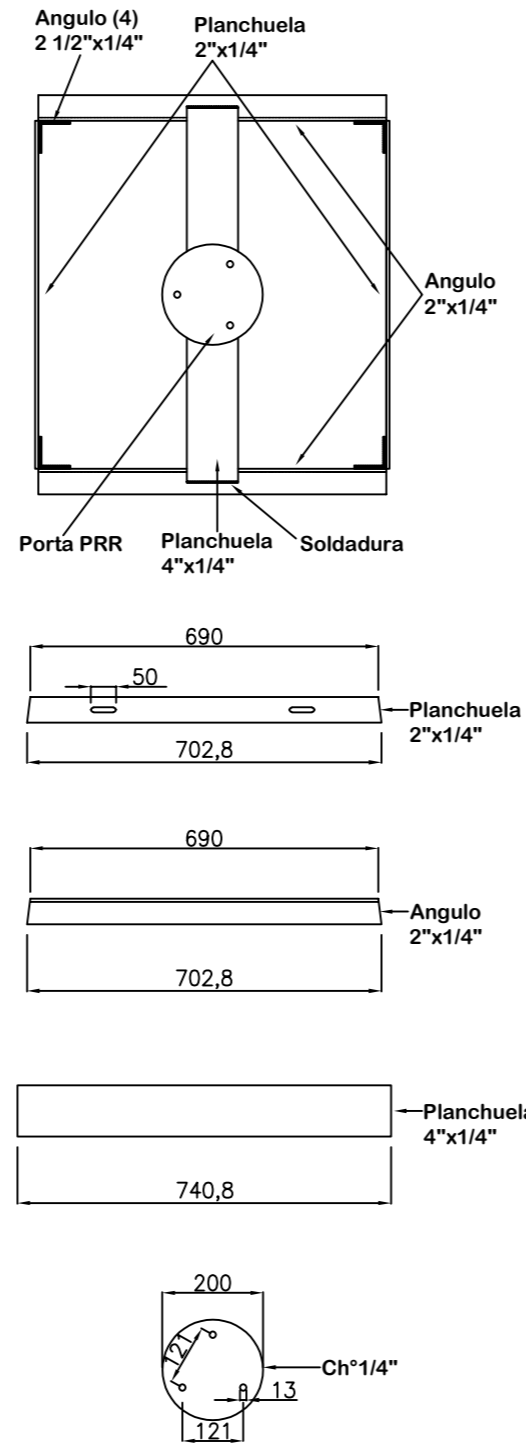
	Nombre	Fecha	 Consorcio de Gestión del Puerto de Bahía Blanca		
Dibujado	GBE - AP	14/12/2023			
Comprobado			Título		
Aprobado 1			Protector de linterna		
Aprobado 2					
Observaciones: cotas en milímetros ángulos en grados tolerancias ±0.5mm y ±1°			A3	Plano 19-002CGPBB-AP-2	Rev A
			Escala: 1:10 y 1:5	Hoja 2 de 5	



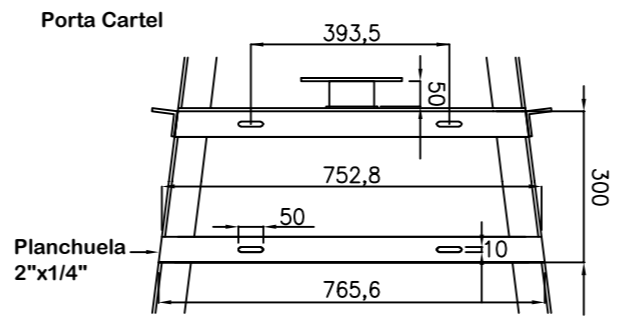
Base Linterna (x1)



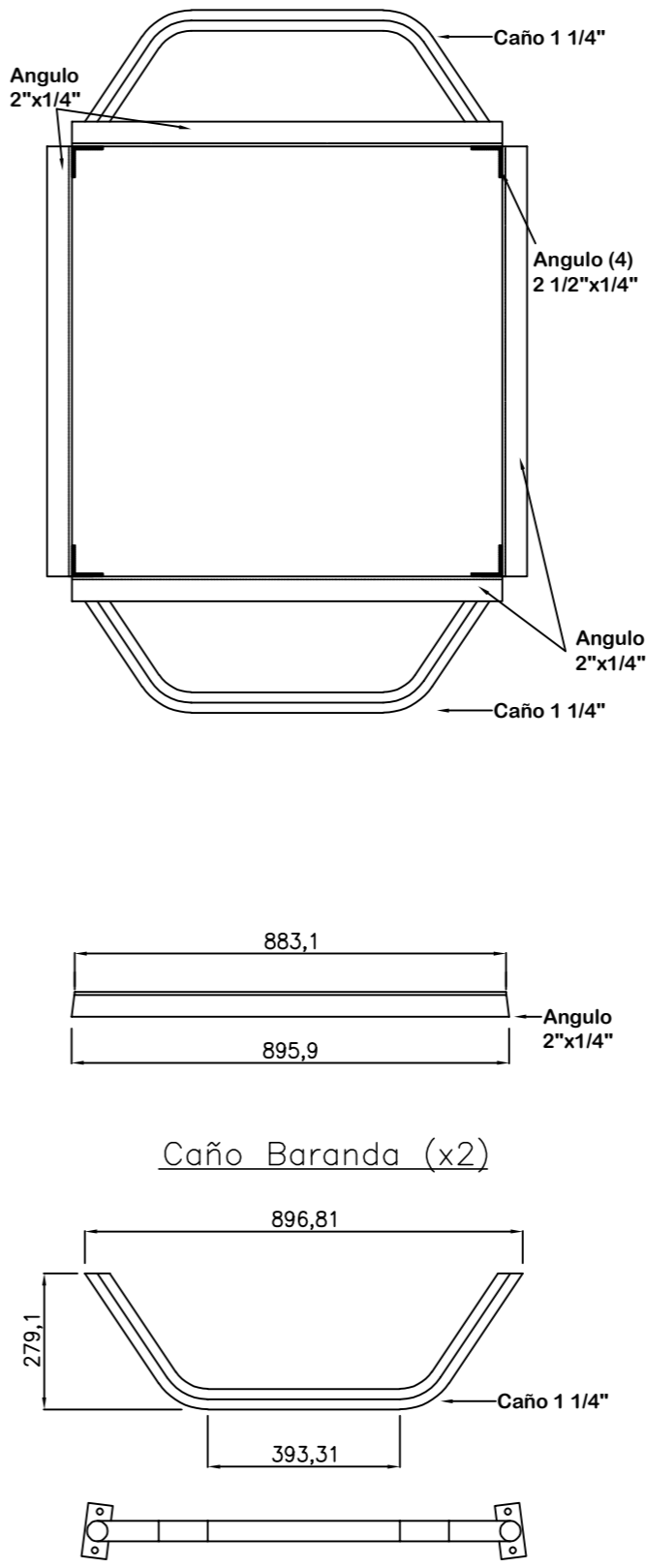
Corte 1-1



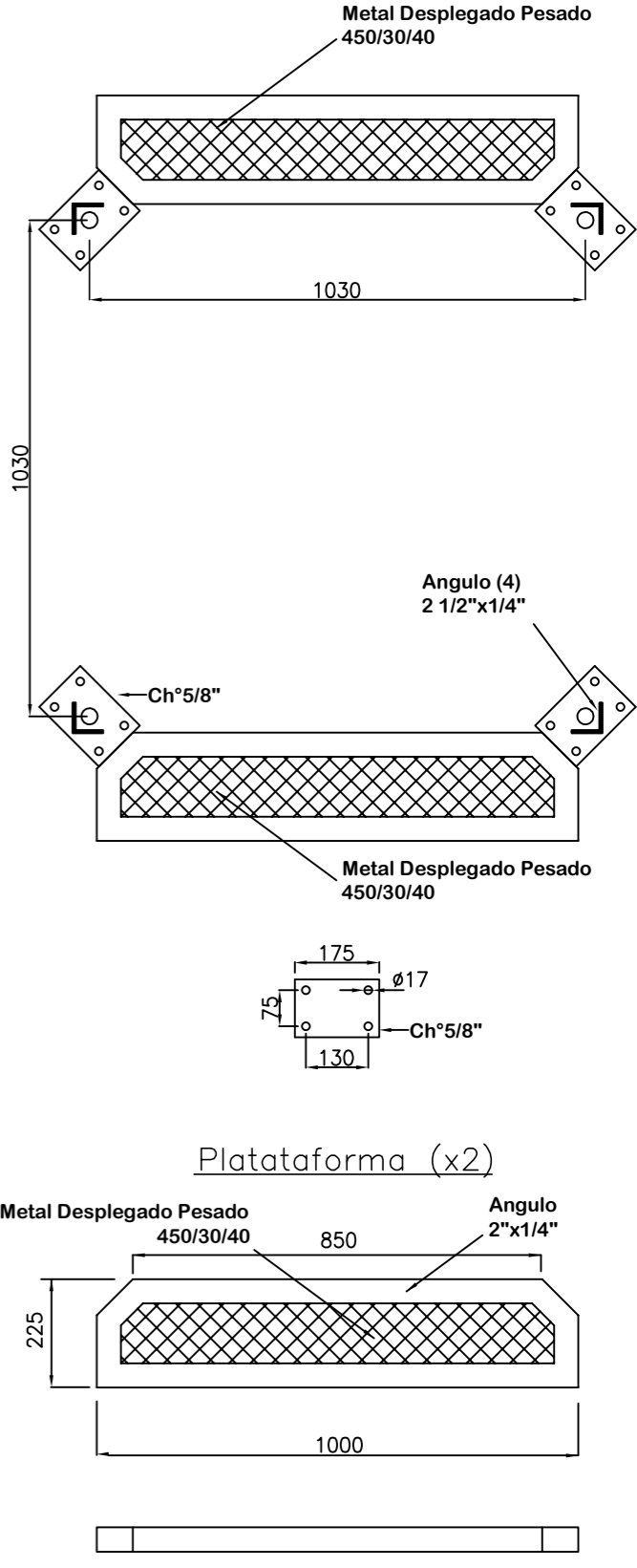
Vista 1°



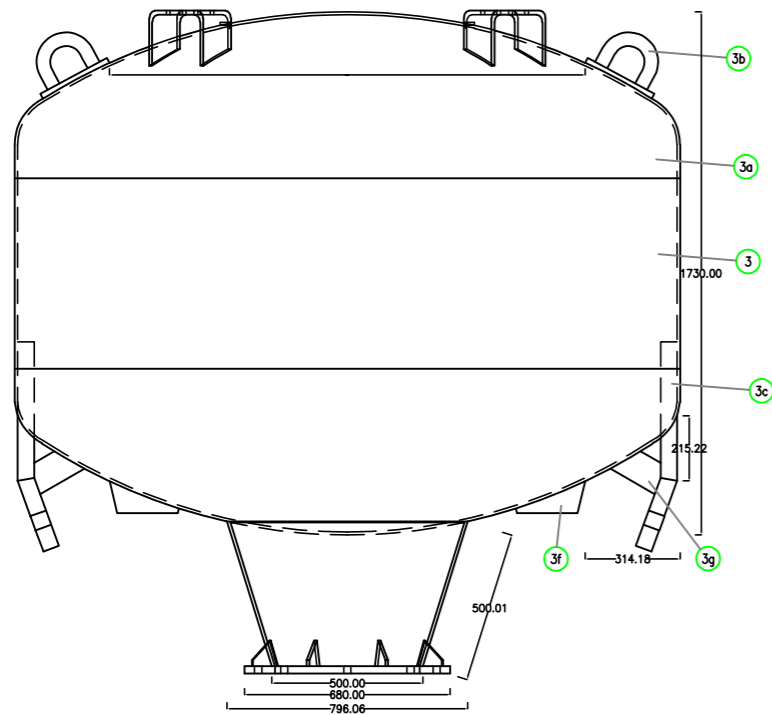
Corte 2-2



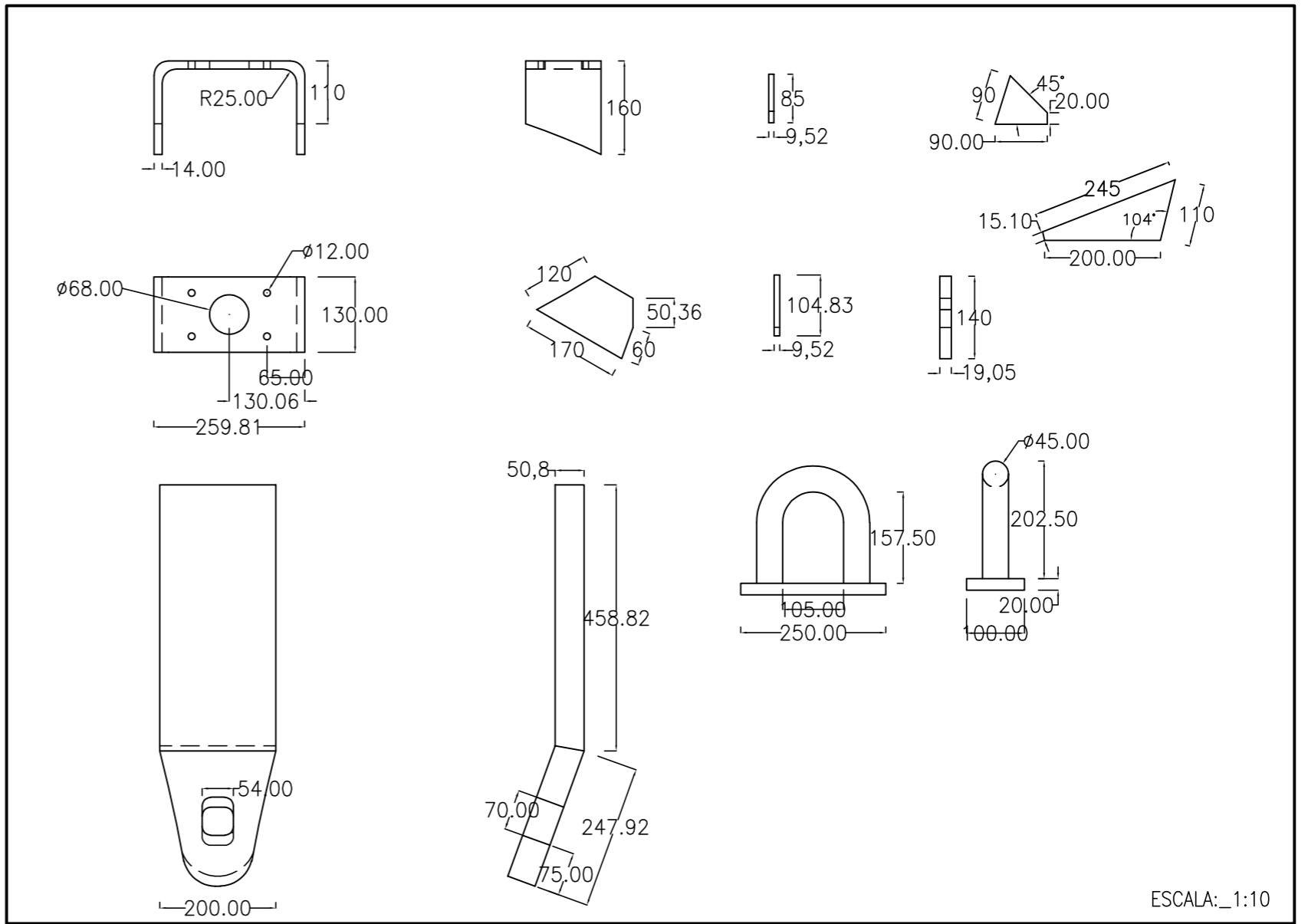
Corte 3-3



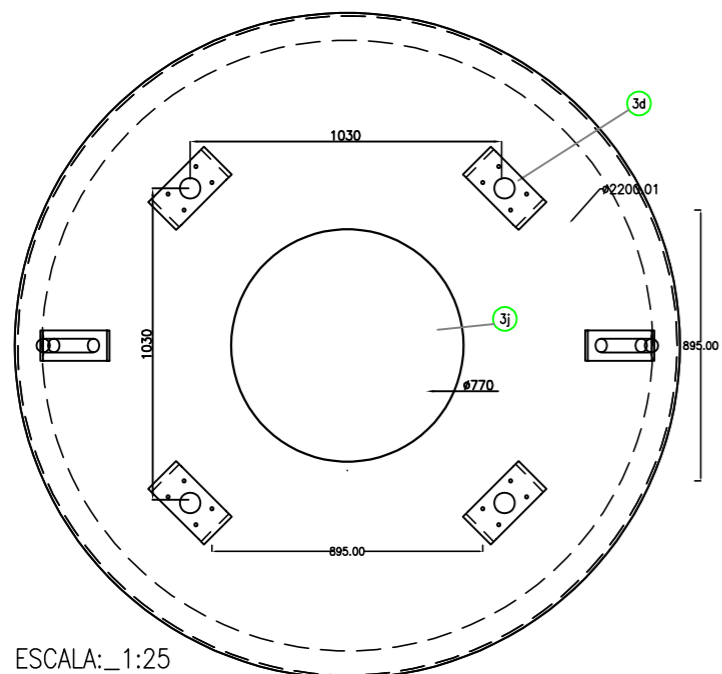
	Nombre	Fecha	
Dibujado	GBE - AP	14/12/2023	
Comprobado			Título
Aprobado 1			Torre
Aprobado 2			Plano 19-002CGPBB-AP-3
Observaciones: cotas en milímetros ángulos en grados tolerancias ±0.5mm y ±1°			
Escala: 1:15		Hoja 3 de 5	



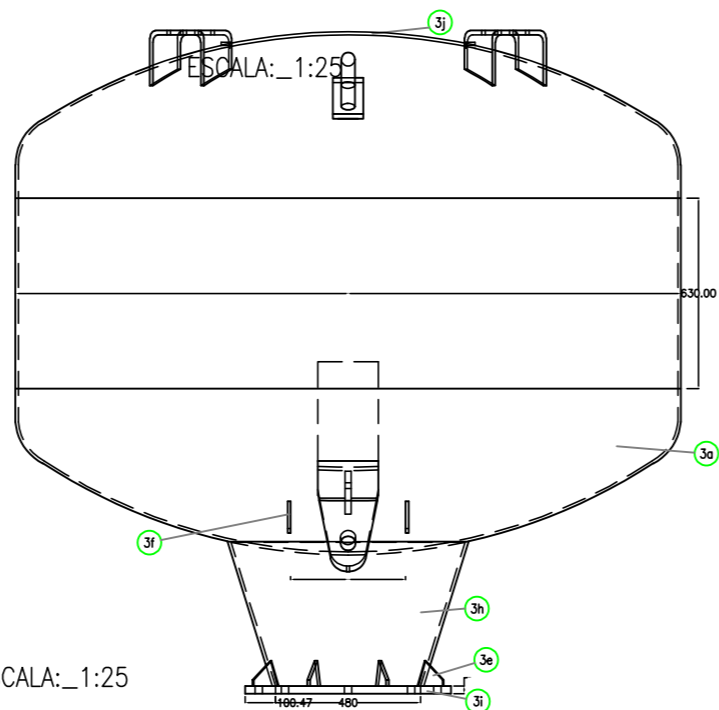
ESCALA: 1:25



ESCALA: 1:10




ESCALA: 1:25

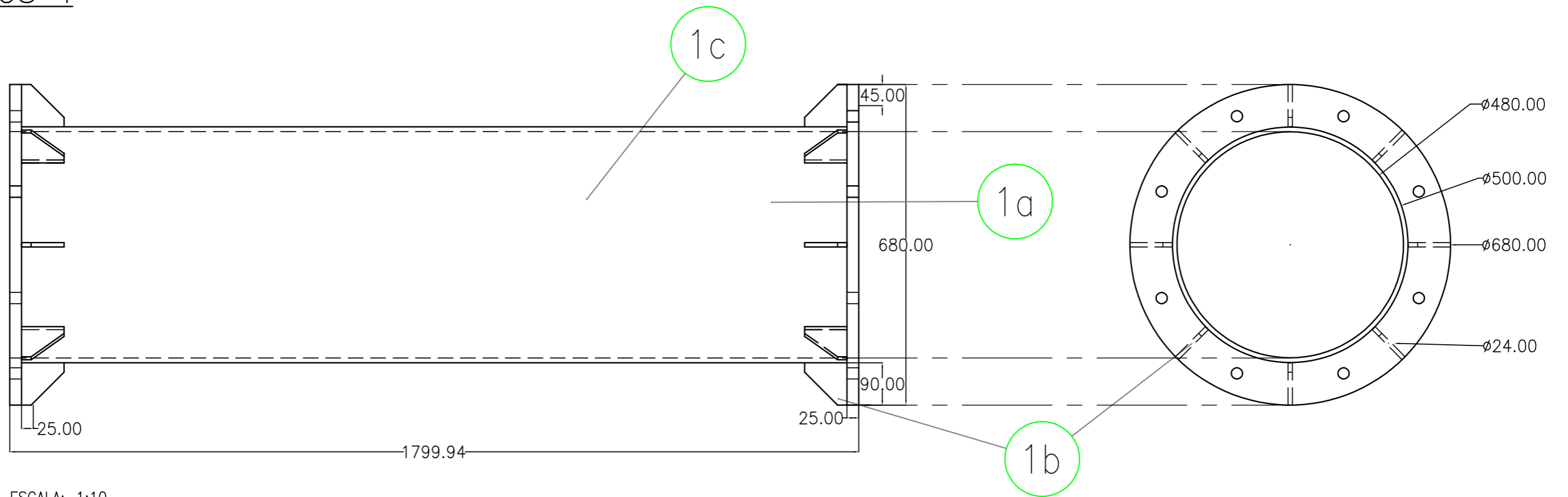


ESCALA: 1:25

FLOTADOR					
POS	DENOMINACION	CANT	MATERIAL	C/U	TOTAL
3	Chapa (6990 mm x 630 mm x 9,52 mm)	1	Acero	4,41 m ²	4,41 m ²
3a	Casquete (espesor 9,52 mm)	2	Acero		
3b	Redondo macizo (203 mm x 195 mm x 45 mm diam.)	2	Acero		
3c	Planchuela (707 mm x 200 mm x 50,8 mm)	2	Acero	0,707 m	1,414 m
3d	Planchuela (575 mm x 130 mm x 15,8 mm)	4	Acero	0,575 m	2,3 m
3e	Chapa (90 mm x 85 mm x 9,52 mm)	8	Acero	0,008 m ²	0,064 m ²
3f	Planchuela (245 mm x 107,9 mm x 9,52 mm)	4	Acero	0,245 m	0,98 m
3g	Planchuela (166 mm x 140 mm x 19,05 mm)	2	Acero	0,166 m	0,332 m
3h	Chapa (2500 mm x 500 mm x 9,52 mm)	1	Acero	1,25 m ²	1,25 m ²
3i	Chapa (680 mm diam x 100 mm x 25,4 mm)	1	Acero	0,47 m ²	0,47 m ²
3j	Chapa (770 mm diam x 80 mm x 19,05 mm)	1	Acero	0,6 m ²	0,6 m ²

	Nombre	Fecha	 Consorcio de Gestión del Puerto de Bahía Blanca		
Dibujado	GBE - AP	14/12/2023	Título		
Comprobado			Flotador		
Aprobado 1			Plano		
Aprobado 2			A3 19-002CGPBB-AP-4		Rev A
Observaciones: cotas en milímetros ángulos en grados tolerancias ±0.5mm y ±1°			Escala: 1:25 y 1:10		
			Hoja 4 de 5		

POS 1

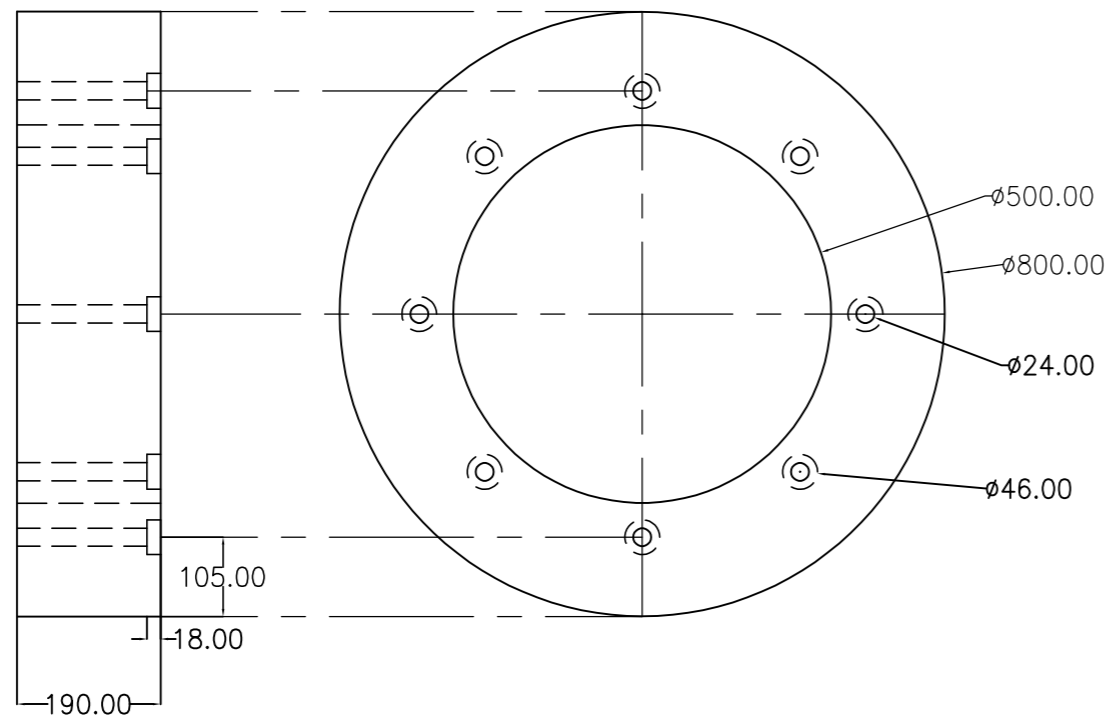


ESCALA: 1:10

1c	Tubo Chapa 6m x 1,5m x 10 mm	1	Acero	2,83	
1b	Brida	2	Acero	0,334	
1a	Refuerzo	8	Acero	0	
1	Tubo pendulo	1	Acero	0	
POS	DENOMINACION	CANT	MATERIAL	m2	OBSERVACIONES

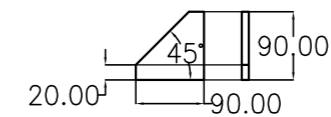
2	Contrapesa	1	Acero	0	
POS	DENOMINACION	CANT	MATERIAL	PESO	OBSERVACIONES

POS 2



ESCALA: 1:10

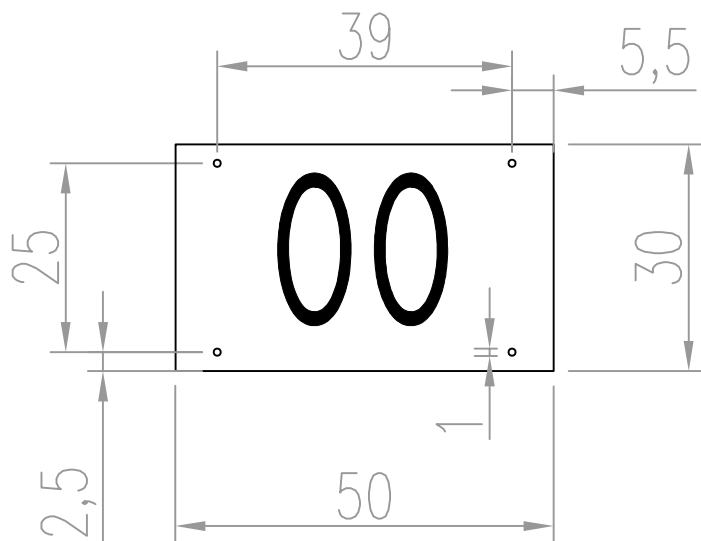
Detalle POS 1a



ESCALA: 1:10

	Nombre	Fecha	 Consorcio de Gestión del Puerto de Bahía Blanca	
Dibujado	GBE - AP	14/12/2023		
Comprobado			Título	
Aprobado 1			Tubo y Contrapeso	
Aprobado 2			Observaciones: cotas en milímetros ángulos en grados tolerancias $\pm 0.5\text{mm}$ y $\pm 1^\circ$	
			A3	Plano 19-002CGPBB-AP-5
			Rev A	
			Escala: 1:10	Hoja 5 de 5

Vista Frontal



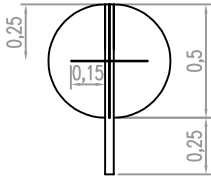
Chapa Numeradora
Color: Blanco

MATERIALES A UTILIZAR:

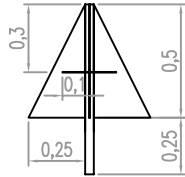
- CHAPA DE ALUMINIO ESPESOR 3 mm.
- TERMINACION PINTURA POLIURETANICA BLANCA
- NUMEROS SERIGRAFIA EN VINILO NEGRO
- CUATRO (4) AGUJEROS DE 1 cm DE DIÁMETRO

	Nombre	Fecha	 CONSORCIO DE GESTIÓN DEL PUERTO DE BAHÍA BLANCA		
Dibujado	GBE - AP	23/09/2020			
Comprobado			Título		
Aprobado 1			CHAPA NUMERADORA		
Aprobado 2					
Observaciones: cotas en centímetros			A4	Plano 17-007CGPBB-GBE	Rev B
			Escala: 1:10		Hoja 1 de 1

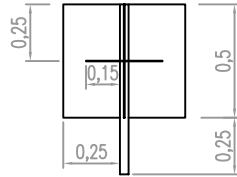
Vistas Laterales



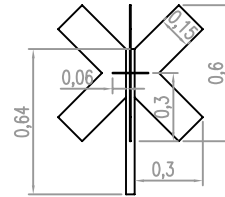
Aguas Seguras
Color: Rojo



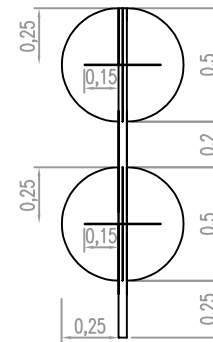
Estribor
Color: Rojo



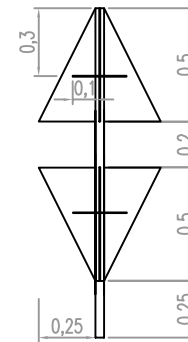
Babor
Color: Verde



Especial
Color: Amarillo



Peligro Aislado
Color: Negro



Cardinal Este
Color: Negro

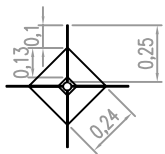
MATERIALES A UTILIZAR:

- CHAPA DE ALUMINIO ESPESOR 3 mm.
- CAÑO ALUMINIO 38.1 mm. DIAMETRO EXTERIOR. ESPESOR MINIMO 4 mm.
- LA UNION ENTRE EL CAÑO CENTRAL Y LAS CHAPAS QUE FORMAN EL CUERPO, Y ENTRE ESTAS ÚLTIMAS Y LAS CHAPAS TRANSVERSALES, SERÁ MEDIANTE SOLDADURA ELÉCTRICA CON ELECTRODOS DE ALUMINIO DE 2,5 mm EN TODA SU EXTENSIÓN Y A AMBOS LADOS DE LA CHAPA.

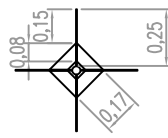
Observaciones:

cotas en metros
ángulos en grados
tolerancias $\pm 0.5\text{mm}$ y $\pm 1^\circ$

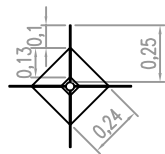
Vistas Superiores



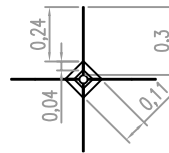
Aguas Seguras



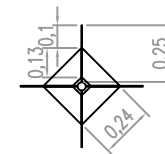
Estribor



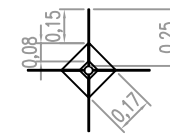
Babor




Especial

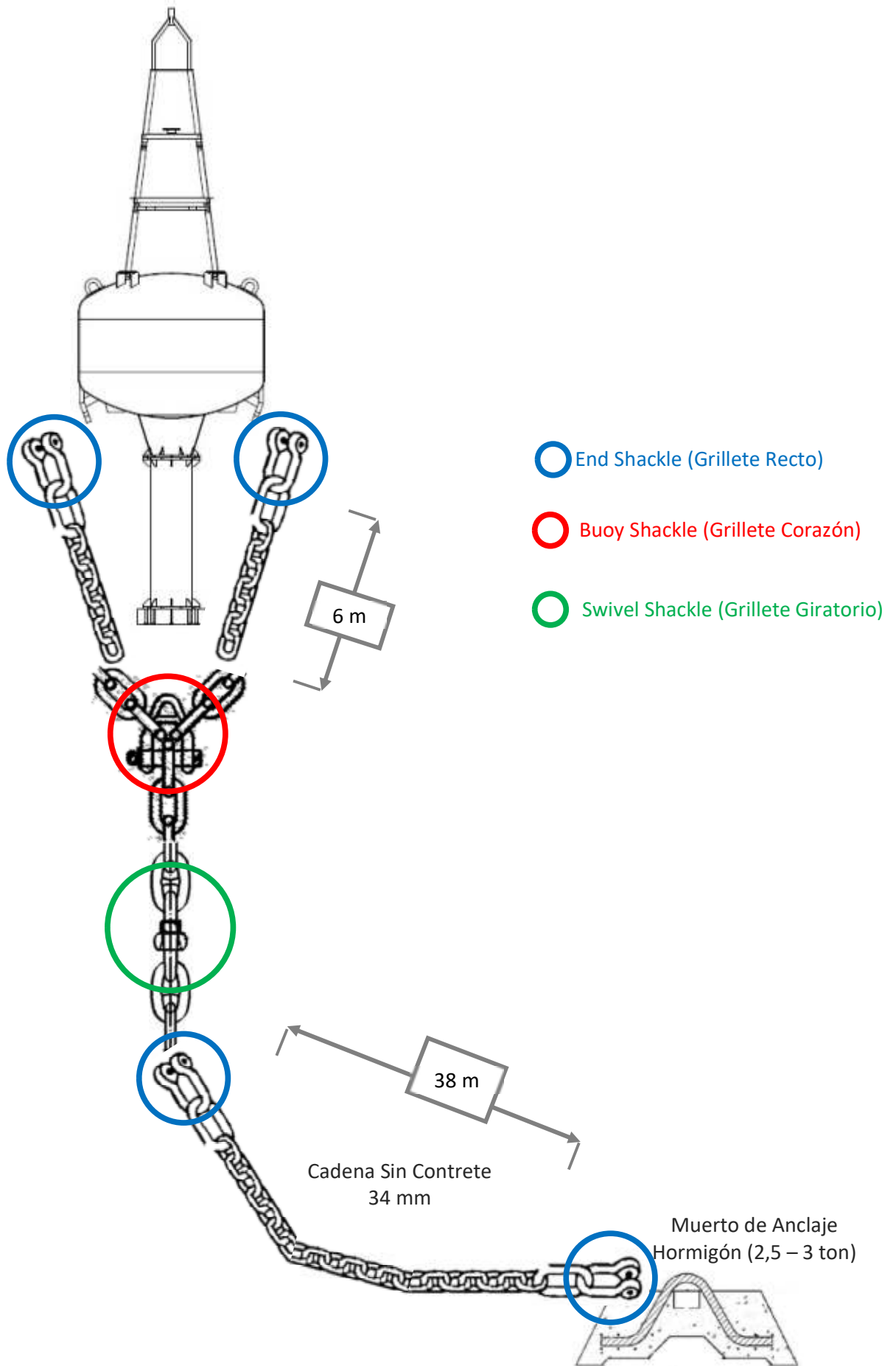


Peligro Aislado



Cardinal Este

 CONSORCIO DE GESTIÓN DEL PUERTO DE BAHÍA BLANCA	
Título	
MARCAS DE TOPE	
A4	Plano 17-006CGPBB-GBE
	Rev B
Escala: 1: 30	
Hoja 1 de 1	





**Consortio de Gestión del Puerto de Bahía Blanca
2024**

**Nota
Hoja Adicional de Firmas**

Número:

Referencia: Planos

A: Fernando Ariel Jeva (JA#GAF),

Con Copia A:

De mi mayor consideración:

El documento fue importado por el sistema GEDO con un total de 10 pagina/s.

Sin otro particular saluda atte.